

Libero Line apparatuur SpeedLight, handmatige hoogte verstelling, geribde plaat

ITEM # _____

MODEL # _____

NAAM # _____

SIS # _____

AIA # _____

**603886 (HSG2RPRSE3)**

SPEEDELIGHT met handmatige hoogteverstelling, GERIBDE bovenplaat met anti-aanbak laag, kwartsglas onderplaat, panini grill met gecombineerd contactwarmte, infrarood straling en magnetron golven, voor zeer snelle bereiding van sandwiches, panini, e.d. met allerlei soorten beleg, 8 programma's (30 tot 70 sec), LED display, USB poort, incl. spatel, schraper, reinigingsborstel, silicon glasbeschermer, 1 lt reinigingsmiddel, afstandhouder achter, 400V-50-3N

Omschrijving

Punt nr

- * De SPEEDELIGHT is een snelle sandwich grill, met 8 programma's voor zowel een tosti als voor belegde piadina, ciabatta, focaccia, bagel, stokbrood, pita, burrito, taco, enzovoort
- * Door het combineren van contact warmte, straling warmte en microgolf techniek is de SpeedLight tot 3 keer sneller dan een conventionele sandwich grill
- * Zeer hoge capaciteit vanwege de korte bereidingstijden
- * Uitneembare geribde contactplaat boven (215x215 mm) van aluminium met een anti aanbak coating, met verwarming door middel van een 800 W element
- * Contactplaat onder (250x250 mm) van 4 mm dik kwarts glas, met verwarming door middel van een 800 W element
- * Microgolf verwarming met 2 magnetrons van elk 1050 W
- * Elektronische temperatuur regeling met onafhankelijke instelling van de onderplaat (50-250 °C) en de bovenplaat (50-250 °C) met sensors onder en boven
- * Bedieningspaneel op het front met digitaal LED display en tiptoetsen voor keuze van de 6 voor-ingestelde automatische programma's van 30, 40, 50, 60 en 70 seconden, en 2 zelf instelbare programma's, alle 8 programma's zijn naar wens aanpasbaar op tijd, temperatuur en de microgolf periode
- * Aftelling van de resterende bereidingstijd op de display met akoestisch signaal aan het eind, het volume is instelbaar

- * Usb poort en wi-fi connectie voor lokale interactie of op afstand
- * Automatische overgang naar energie besparende stand-by stand, instelbaar van 1 tot 60 minuten zonder gebruik
- * Zelfstellend deksel met handmatige hoogteverstelling van de product dikte (minimaal 10 mm - maximaal 75 mm) of geblokkeerde maximale hoogte voor producten die geen bovencontact nodig hebben
- * Automatische vergrendeling van het deksel gedurende de bereidingstijd, met automatische ontgrendeling en openen van het deksel aan het eind van het programma
- * Geventileerde koeling door middel van een luchtinlaat met uitneembaar filter op het front en luchtafvoer aan de achterzijde
- * Ergonomische geïsoleerde handgreep
- * Omkasting vervaardigd van roestvrijstaal AISI304 en versterkt composiet materiaal
- * Geplaatst op 4 rubber anti slijp poten, h 26 mm en met een afstandhouder aan de achterzijde voor voldoende ventilatie
- * IPX4 waterdicht
- * Standaard levering met een spatel voor uitnemen van het product, een schraper voor reiniging van de contactplaat, een teflon reinigingsborstel, silicon glasbeschermer en 1 liter reinigingsmiddel

Gekeurd: _____

Belangrijkste Gegevens

- Combinatie van 3 bereidingstechnieken: contact warmte, infrarood straling en microgolven (magnetron) voor perfect bereide producten, tot in de kern goed verwarmd.
- De Energie Besparing Stand schakelt automatisch naar stand-by na een instelbare tijdsperiode (van 1 tot 60 minuten)
- Inclusief USB poort en wi-fi aansluiting, voor een optimale workflow met lokale en op afstand interactie (temperaturen, tijdstelling, alarmeringen).
- Elektronische bediening door middel van een digitaal 4,3" led display met instelbare helderheid.
- Display met aftellende tijd en geluidssignaal met instelbaar volume aan het eind van de cyclus.
- Automatisch mechanisch systeem voor het vergrendelen en openen van het deksel.
- IPX4 water protectie.
- Ergonomische handgreep voor eenvoudige werking van het deksel.
- Overeenkomstig met Regelgeving (EC) No 1935/2004 en aanvullingen, Regelgeving (EC) No 2023/2006 en aanvullingen.
- Handmatig instelbare bovenplaat voor bereiding van producten met een minimum hoogte.
- 8 vooringestelde programma's (aanpasbaar):
 - P1 = 70 sec. (12 sec. MW)
 - P2 = 80 sec. (12 sec. MW)
 - P3 = 60 sec. (20 sec. MW)
 - P4 = 75 sec. (20 sec. MW)
 - P5 = 85 sec. (25 sec. MW)
 - P6 = 85 sec. (18 sec. MW)
 - P7 = 30 sec. (25 sec. MW)
 - P8 = 12 sec. (no MW)Met boven temperatuur = 249° C en onder temperatuur = 220° C
- [NOT TRANSLATED]

Constructie

- Twee temperatuursensoren voor een onafhankelijke bediening van de boven-en onderplaat temperatuur.
- Aluminium geribbelde bovenkant contact plaat (215 x 215 mm) behandeld met een speciale anti-aanbaklaag.
- Gladde onderplaat (250 x 250 mm) van 4 mm dik kwartsglas.
- Automatisch openen van het deksel aan het eind van de bereiding cyclus door middel van een mechanische veer.
- Het deksel, de achter beplating en de bodem van roestvrijstaal AISI304.
- De deksel bekleding, de handgreep en de zij beplating van versterkt hoogwaardig composiet materiaal.
- Verwarmingselement van 800 W in de bovenplaat.
- Versterkt verwarmingselement van 800 W in de onderplaat.
- 2 stuks magnetrons van 1050 W voor de microgolven.
- Lucht toevoer op het front en lucht afvoer aan de achterzijde voor efficiënte geventileerde koeling en makkelijk uitnemen van het luchtfilter, dit maakt zij aan zij opstelling mogelijk.
- Onafhankelijke temperatuur instelling van de boven- en onderplaat van 50 tot 250°C.
- Wordt geleverd met een IEC 309 380/480V-3F-N-A IP44 16A stekker.

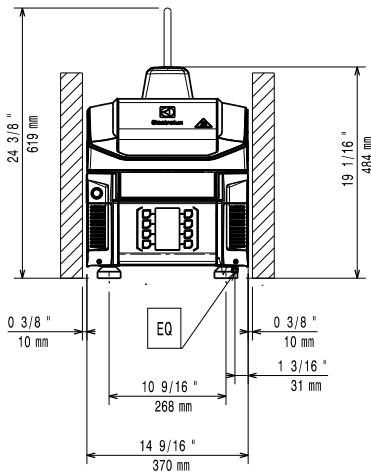
Meegeleverde Accessoires

- 1 van Glasbeschermer voor HSG panini grill PNC 653527
- 1 van Reinigingsborstel, teflon, voor HSG Panini PNC 653623
- 1 van Kunststof spatel voor HSG Panini PNC 653625
- 1 van 4 rubber poten, 26 mm hoog, voor SpeeDelight PNC 653792

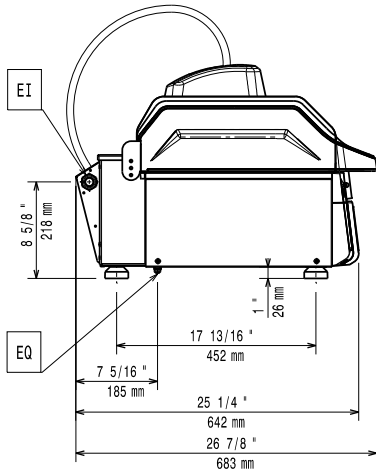
Optionele Accessoires

- Glasbeschermer voor HSG panini grill PNC 653527
- Reinigingsborstel, teflon, voor HSG Panini PNC 653623
- Kunststof spatel voor HSG Panini PNC 653625
- Spuitflacon 0,5 lt voor reinigingsmiddel, voor HSG Panini PNC 653695
- Teflon bovenblad, afneembaar, voor HSG panini PNC 653787
- 4 roestvrij stalen poten, 76 mm hoog, voor SpeeDelight PNC 653791
- 4 rubber poten, 40 mm hoog, voor SpeeDelight PNC 653793

Front aanzicht

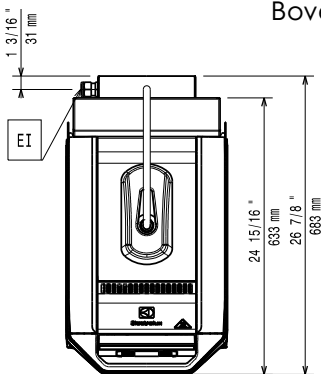


Zij aanzicht



EI = Elektrische aansluiting
 EO = Elektrische uitgang

Boven aanzicht



Elektrisch

Voltage:
 603886 (HSG2RPRSE3) 380-400 V/3N ph/50 Hz

Amperage: 9 A

Totaal vermogen: 5 kW

Installatie:

Benodigde vrije ruimte achter: 190 mm van het verticale achterpaneel

Algemene Gegevens:

Afmetingen, extern, breedte: 370 mm

Afmetingen, extern, diepte: 683 mm

Afmetingen, extern, hoogte: 619 mm

Gewicht, netto: 46 kg